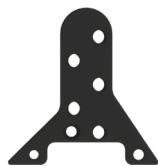


# Set Zielbügel für VaWiKo® Proximale Humerusplatte 4.0/3.5

Set-Nr. 19.375.00



Art.-Nr. 10.270.01



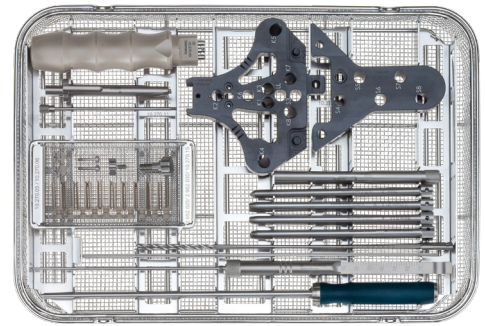
Art.-Nr. 10.270.02



Art.-Nr. 10.270.03



Art.-Nr. 10.270.05 / 10.270.06



Set-Nr. 19.375.00  Innensechskant

Art.-Nr.	Bezeichnung	Menge
<b>Instrumente</b>		
10.270.01	Kopf für Zielbügel für proximale Humerusplatten 5.07913.8X	1
10.270.02	Schaft für Zielbügel für proximale Humerusplatten 5.07913.8X	1
10.270.05	Verbindungsschraube Kopf/Schaft für Zielbügel für proximale Humerusplatten 5.07913.8X	1
10.270.03	Griff für Zielbügel für proximale Humerusplatten 5.07913.8X	1
10.270.06	Befestigungsschraube Kopf/Griff für Zielbügel für proximale Humerusplatten 5.07913.8X	1
10.270.10	Verbindungsstab für Zielbügel für proximale Humerusplatten 5.07913.8X	1
10.270.11	Befestigungsschraube Verbindungsstab für Zielbügel für proximale Humerusplatten 5.07913.8X	1
10.270.20	Gewebeschutzhülse für Zielbügel für proximale Humerusplatten 5.07913.8X; Innen-Ø 6.0 mm	3
10.270.21	Trokar-Zielbügel für proximale Humerusplatten 5.07913.8X; Länge 145 mm	3
10.270.22	Bohrbuchse für Ø 1.6 mm für Zielbügel für proximale Humerusplatten 5.07913.8X; Innen-Ø 1.7 mm	3
10.270.23	Bohrbuchse für Ø 2.5 mm für Zielbügel für proximale Humerusplatten 5.07913.8X; Innen-Ø 2.7 mm	3
10.270.24	Bohrbuchse für Ø 3.0 mm für Zielbügel für proximale Humerusplatten 5.07913.8X; Innen-Ø 3.2 mm	3
10.270.30	Spiralbohrer für SK; Ø 2.5 x 250 mm; Spirallänge 60 mm; 2-lippig; mit Skalierung	2
10.270.31	Spiralbohrer für SK; Ø 3.0 x 250 mm; Spirallänge 60 mm; 2-lippig; mit Skalierung	2

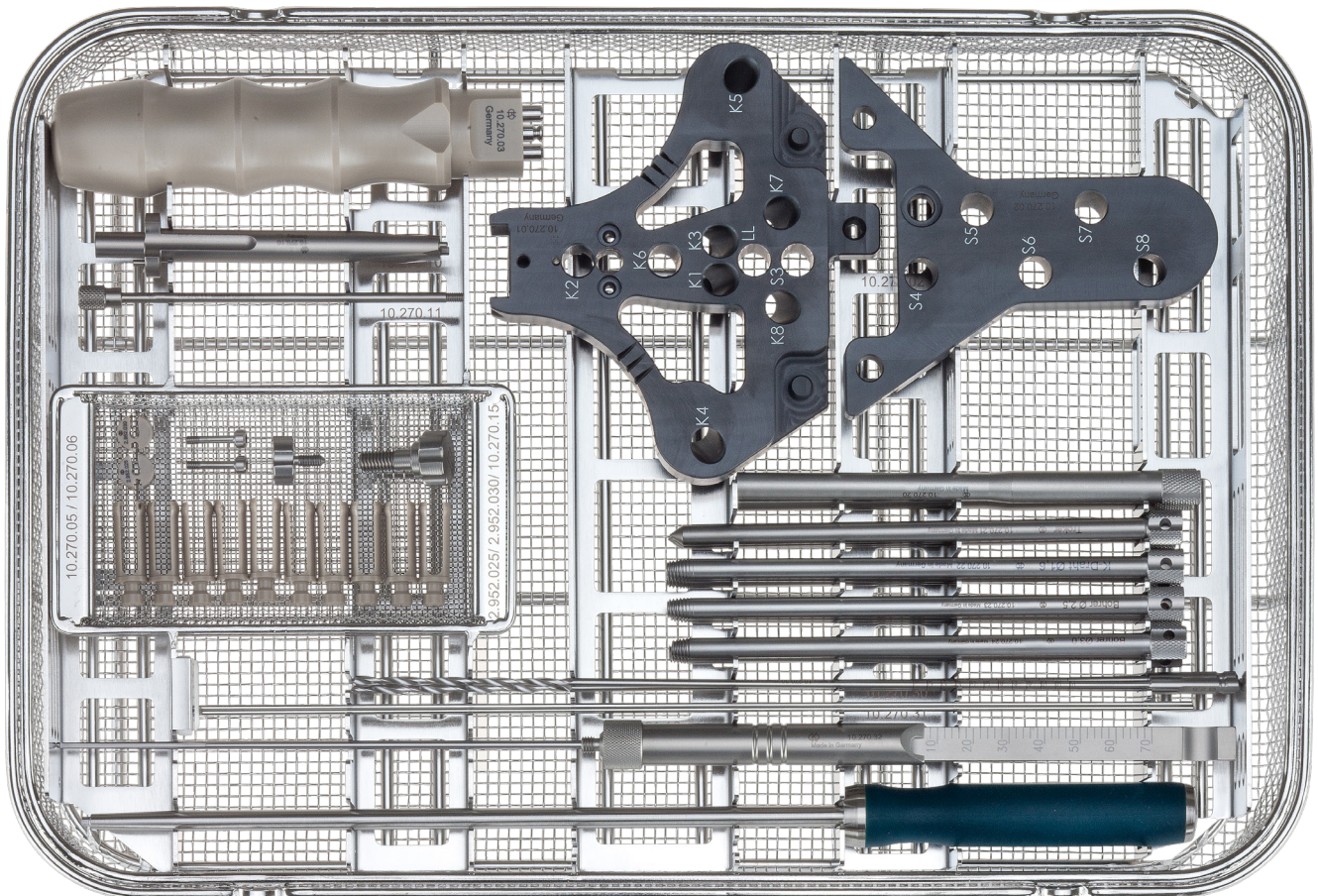
Art.-Nr.	Bezeichnung	Menge
<b>Instrumente</b>		
10.270.32	Messgerät für Zielbügel für proximale Humerusplatten 5.07913.8X; MB bis 70 mm	1
10.2705.40	Sechskantschraubendreher für Ø 3.5 mm und Ø 4.0 mm; SW 2.5 mm; konisch; Länge 315 mm	1
2.952.025	Messhilfe für Bohrer Ø 2.5 mm	1
2.952.030	Messhilfe für Bohrer Ø 3.5 mm	1
10.270.15	Blindstopfen für Zielbügel für proximale Humerusplatten 5.07913.8X	10
10.179.15/17	Schraube Kopf/Verbindungsstab für Zielbügel proximale Humerusplatten 5.07913.8X	2

<b>Drähte</b>		
6.061.16	Kirschnerdraht mit Trokarspitze und rundem Ende; Ø 1,6 x 280 mm; Stahl	5

<b>Siebkorb</b>		
19.374.00	Siebkorb mit Einsatz für Zielbügel für proximale Humerusplatten 5.07913.8X	1

# Set Zielbügel für VaWiKo® Proximale Humerusplatte 4.0/3.5

Set-Nr. 19.375.00



Set-Nr. 19.375.00  Innensechskant

## Information

Der Systemname VaWiKo® leitet sich aus der Bezeichnung „Variabel winkelstabile Kombination“ ab. Hierbei werden herkömmliche Verplattungstechnologien mit winkelstabiler Verriegelung in variablen Winkeln kombiniert.

VaWiKo® ist ein in Deutschland eingetragenes Markenzeichen der Königsee Implantate GmbH.



Königsee Implantate GmbH  
OT Aschau | Am Sand 4  
07426 Allendorf | Deutschland

Fon +49 36738 498-550  
Fax +49 36738 498-559

Mail [bestellung@koenigsee-implantate.de](mailto:bestellung@koenigsee-implantate.de)

Kostenfrei per Fax bestellen:  
0800 2233990

Weitere Informationen finden Sie unter:  
[www.koenigsee-implantate.de](http://www.koenigsee-implantate.de)

HeBo | Edition 02 | 2019-10  
Alle abgebildeten Produkte sind CE konform.